

温度保险丝

DC-Alloy Thermal-Link (DC-ATCO)

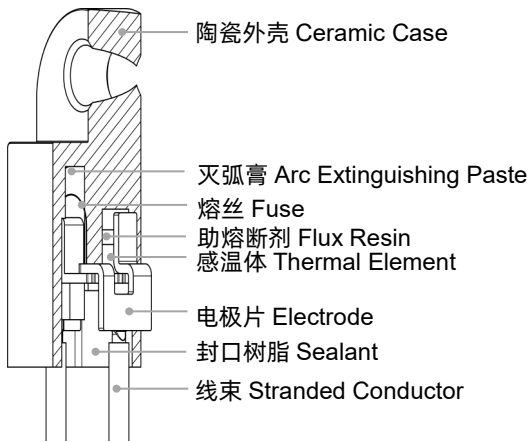
RVH Series  $I_r$ : 15 A



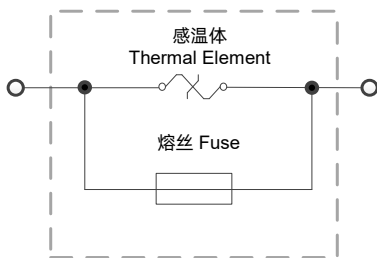
DC-ATCO

DC-ATCO

结构图 Structure Diagram



产品原理图 Product Schematic



特性 Features

- 0 to 600 VDC 工作电压 Operating Voltage
- 动作温度精确 High Accuracy of Functioning Temp.
- 陶瓷外壳 Ceramic Case
- 一次性动作不可复位 Non-Resettable
- 符合RoHS、REACH要求 RoHS & REACH Compliant

应用 Applications

- 电池冷却系统 Battery Cooling Systems
- 预先充电电阻 Pre-charged Resistors
- 汽车空调 Automotive Air-Conditioners
- 加热器 Heaters

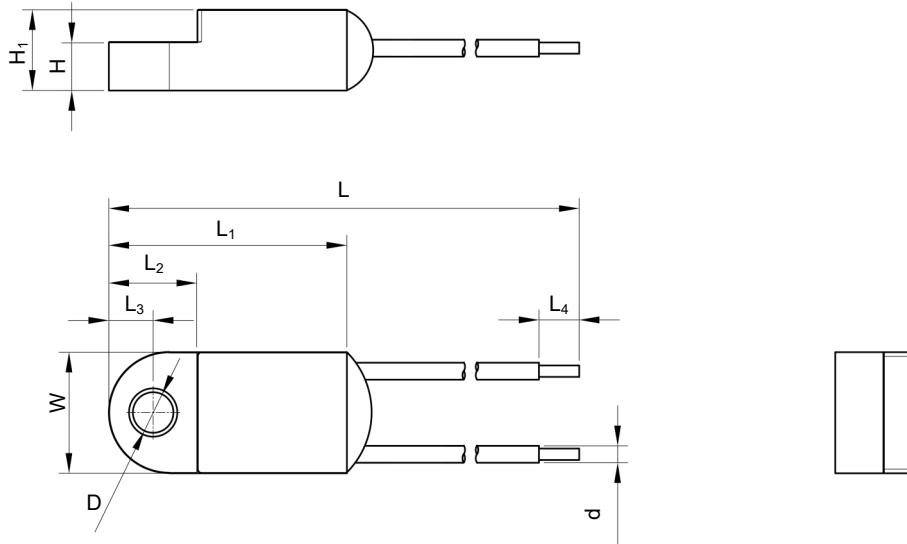
定制 Customization

- 额定动作温度 Rated Functioning Temp.
- 线束的形状 The Shape of Stranded Conductor

安规认证 Agency Approvals

认证标志 Agency Mark	标准 Standards	认证号 File No.
	UL60691	On-going
	CAN-CSA-E60691	On-going

尺寸 Dimensions (mm)



L	L <sub>1</sub>	L <sub>2</sub>	L <sub>3</sub>	L <sub>4</sub>	W	H	H <sub>1</sub>	D	d
129.5 ± 5.0	29.5 ± 1.0	11.0 ± 0.5	5.5 ± 0.5	10.0 ± 1.0	15.0 ± 1.0	6.0 ± 0.5	10.0 ± 1.0	5.0 ± 0.5	AWG17

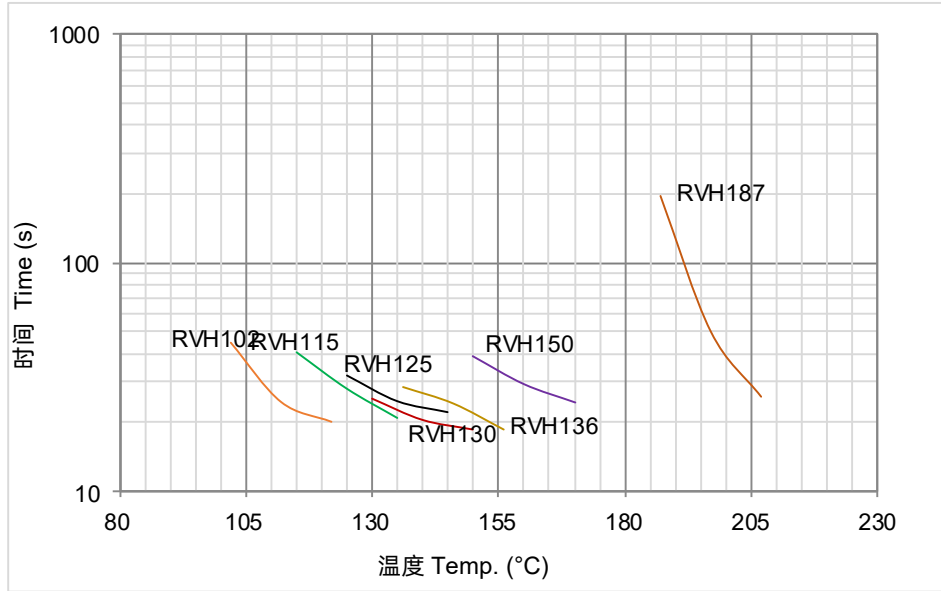
技术参数 Specifications

型号 Model	额定动作 温度 $T_f$	带载动作温度 Fusing Temp. with Load	保持 温度 $T_h$	极限 温度 $T_m$	最小断开 电流 $I_{min}$	额定电流 $I_r$	额定电压 $U_r$	UL	cUL	TUV	VDE	CCC	RoHS REACH
	(°C)	(°C)	(°C)	(°C)	(A)	(A)	(V)	UL	cUL	TUV	VDE	CCC	
RVH102-HSF	102	89 ± 3	65	250	0.5	15	DC 600	○	○	○	○	○	●
RVH115-HSF	115	105 ± 3	72	250	0.5	15	DC 600	○	○	○	○	○	●
RVH125-HSF	125	100 ± 3	65	250	0.5	15	DC 600	○	○	○	○	○	●
RVH130-HSF	130	102 ± 3	60	250	0.5	15	DC 600	○	○	○	○	○	●
RVH136-HSF	135	107 ± 3	75	250	0.5	15	DC 600	○	○	○	○	○	●
RVH150-HSF	150	130 ± 3	100	250	0.5	15	DC 600	○	○	○	○	○	●
RVH187-HSF	187	182 ± 3	160	250	0.5	15	DC 600	○	○	○	○	○	●

### 温度-时间曲线 Temp.-Time Curve

描绘了温度保险丝在不同油池温度下的动作时间曲线。（此曲线仅供参考）

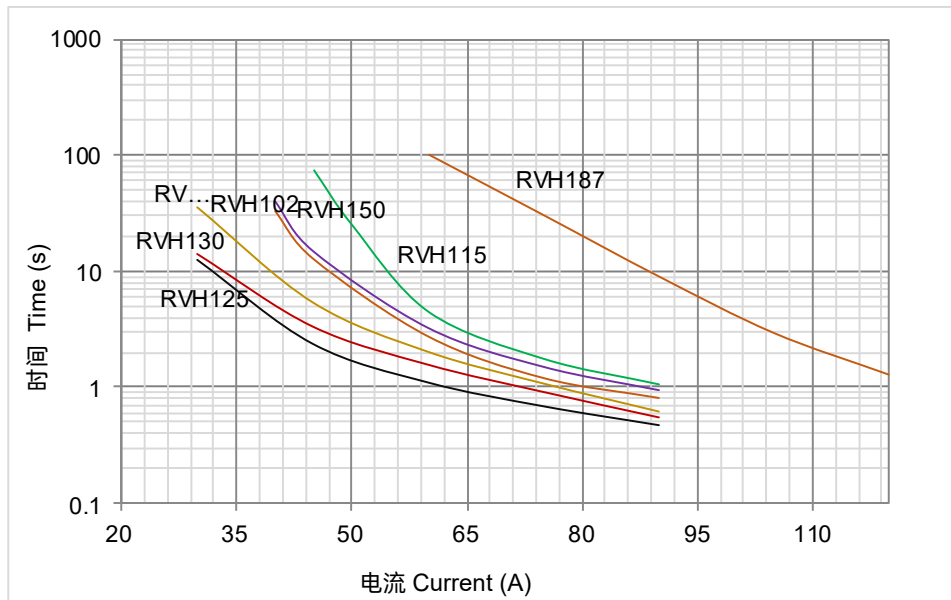
The functioning temperature time curve of Alloy Thermal-Link in different Temp. oil bath. (This curve is for reference only)



### 电流-时间曲线 Current-Time Curve

描绘了温度保险丝在  $25 \pm 2^\circ\text{C}$  室温中，不同倍数额定电流下的断开时间。（此曲线仅供参考）

This is an illustrated curve, describing the opening time at Multi-times rated current in the condition of the room Temp.  $25^\circ\text{C}$ . (This curve is for reference only)



包装信息 Packaging Information

项目 Item	吸塑盘 Tray	纸盒 Box	纸箱 Carton
尺寸 Dimensions (mm)	422 x 122 x 15.3	429 x 85 x 131	455 x 315 x 285
数量 Quantity (PCS)	20	100	600
毛重 Gross Weight (kg):			20 ± 10%

DC-ATCO

DC-ATCO

